

#### GARANTIA:

A Infinity Tools Imp e Comércio Ltda, garantem seus produtos, contra defeitos de fabricação por um período de 90 (noventa) dias, a contar da data de emissão da respectiva Nota Fiscal de Venda, conforme dispõe o artigo 26 do Código de Defesa do Consumidor (Lei nº. 8.078 de 11.9.90), comprometendo-se a reparar ou substituir, dentro do prazo citado.

#### CONDIÇÕES GERAIS DA GARANTIA:

O atendimento em garantia será realizado somente mediante a apresentação da Nota Fiscal ou Cupom Fiscal original de venda. Qualquer serviço em garantia deve ser realizado exclusivamente pelo posto de assistência técnica credenciada.

A garantia não abrangerá os serviços de instalação e limpeza, os danos à parte externa do produto bem como os que este venha a sofrer em decorrência de mau uso, oxidação oriunda de agentes externos, negligência, modificações, uso de acessórios impróprios, mal dimensionamento para a aplicação a que se destina, quedas, perfurações, utilização em desacordo com o manual de instruções. A Infinity Tools Imp e Comércio Ltda, concederá garantia somente se no laudo técnico emitido pelo assistente técnico constatar defeito de fabricação. Os defeitos oriundos de má instalação não estão cobertos pela garantia. Nenhum representante ou revendedor está autorizado a receber produto de cliente para encaminhá-lo ao posto de assistência técnica ou deste retirá-lo para devolução ao mesmo e a fornecer informações em nome da Infinity Tools Imp e Comércio Ltda sobre o andamento do serviço. A Infinity Tools Imp e Comércio Ltda ou ASSISTÊNCIA TÉCNICA CREDENCIADA não se responsabilizarão por eventuais danos ou demora em decorrência desta não observância.

## BANCADA MULTIUSO

### Manual de Instrução

Leia antes de usar



Foto ilustrativa



#### Como utilizar essas instruções

Todos os esquemas necessários podem ser encontrados nas primeiras páginas deste conjunto de instruções.

#### Antes de você iniciar...

Quando utilizado para os fins a que se destina, este dispositivo corresponde a expectativa do cliente, bem como os requisitos de segurança. O dispositivo não é adequado para uso industrial. O uso indevido, modificações ao dispositivo ou a utilização de componentes não testados e aprovados pelo fabricante pode resultar em danos imprevisíveis!

Prezado cliente,

Antes de utilizar o produto pela primeira vez, por favor certifique-se de ler estas instruções de serviço! Aqui você vai encontrar informações sobre como usar o produto com segurança e garantir a sua longa vida útil. Você deve prestar atenção a todas as instruções de segurança neste documento!

## A: PEÇAS PARA MONTAGEM

N.º	FOTO	DESCRIÇÃO	QTD
#1		Régua Perfurada	2PCS
#2		Bases Corrediças	2PCS
#3		Parafusos (PHILLIPS) M6	4PCS
#4		Travessas	2PCS
#5		Estrutura das Pernas	2PCS
#6		Pés Plásticos	4PCS
#7		Anilhas Ø8	8PCS
#8		Parafusos para Madeira	16PCS
#9		Parafusos (PHILLIPS) M6	8PCS
#10		Porcas M6	8PCS
#11		Porcas M8	4PCS
#12		Garras	4PCS
#13		Anilhas Ø6	8PCS

Ferramentas Necessárias: 1. Chave de Parafusos (cabeça Phillips n.º 2)  
2. Martelo  
3. Chave (incluída)

## B: INSTRUÇÕES DE MONTAGEM

**PASSO 1:** Utilize os parafusos (#9), as anilhas (#13) e as porcas (#10) para ligar as travessas (#4) e a estrutura das pernas (#5).

**PASSO 2:** Utilize os parafusos para madeira (#8) para ligar as bases corrediças (#2) e régua perfurada (#1).

**PASSO 3:** Encaixe a estrutura das pernas (#5) nas bases corrediças (#2), alinhe os orifícios nas bases corrediças com os orifícios na estrutura das pernas. Insira os parafusos (#3) e as anilhas (#7) de fora da base e fixe as anilhas (#7) e porcas (#11) de dentro usando uma chave de fendas para apertar os parafusos.

**PASSO 4:** Fixe os pés plásticos (#6) às pernas (#5). Cada pé deve estar fixo com o lado mais comprido no canto exterior que é indicado pela seta.

**PASSO 5:** Escolha os orifícios na Régua Perfurada para fixar as presilhas. (#12).

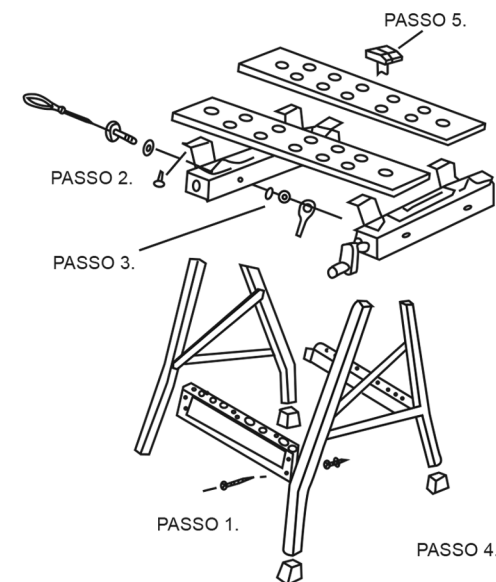
## SEGURANÇA

TENHA ATENÇÃO AO SEGUINTE:

1 Quando montar a mesa de Trabalho, certifique-se que os pés de borracha estão devidamente encaixados nas pernas e que todos os parafusos estão bem apertados.

2 Nunca use travessas como degraus. Não se apoie nas régua perfurada.

3 Nunca exceda a capacidade de carga máxima recomendada das régua perfurada (100KGS). As cargas pesadas devem ser sempre baixadas nas régua perfurada com cuidado.



### NOTA:

1. Não utilize a mesa de trabalho como escada pois é instável para se apoiar.
2. Capacidade de Carga: Máx. 100KGS